

# Poziv za dostavu ponude u otvorenom postupku nabave

**Naručitelj:** Tehnički servisi željezničkih vozila d.o.o., Strojarska cesta 13, Zagreb

Pozivamo Vas da nam dostavite ponudu za predmet nabave prema niže navedenim uvjetima.

## I. Opis i količina predmeta nabave

Predmet nabave je isporuka FILTERA GORIVA, ZRAKA I ULJA sukladno troškovniku 1., 2. i 3., te tehničko nabavnim uvjetima broj TNU 2-003, 2-003.1, 2-003.2 od 08.06.2020. godine.

Uz isporučenu robu, Ponuditelj je dužan dostaviti odgovarajuću dokumentaciju, ateste i certifikate, koji su standard za predmetnu vrstu robe, kao dokaz kvalitete!

Količine predmeta nabave su okvirne, te Naručitelj nije u obvezi naručiti cjelokupnu količinu iz ponude. Također, Naručitelj može naručiti veću ili manju količinu po pojedinoj stavci iz troškovnika, ali ne više od ukupne financijske vrijednosti okvirnog ugovora.

Naručitelj će sukladno potrebama izdavati pojedinačne narudžbenice, a temeljem sklopljenog okvirnog ugovora.

Budući okvirni ugovor će se sklopiti do ukupne realizacije ugovorene vrijednosti.

Mjesta isporuke robe određena su točkom 4.7. Tehničko nabavnih uvjeta.

Isporuka robe je po paritetu fco istovareno na lokaciji Naručitelja.

## II. Ugovorna kazna

Za svaki dan zakašnjenja isporuke robe Ponuditelj se obvezuje platiti ugovornu kaznu od 1‰ (jednog promila) ugovorene vrijednosti (iznos ugovora sa PDV-om).

Ugovorna kazna za kašnjenja u isporuci ne može prijeći 5% ukupne vrijednosti ugovora. U tom slučaju Naručitelj ima pravo jednostrano raskinuti Ugovor i aktivirati jamstvo za uredno izvršenje Ugovora.

Ugovorna kazna se ugovara za slučaj zakašnjenja odnosno neurednog ispunjenja obveze primjenom članka 353. stavak 4. Zakona o obveznim odnosima.

## III. Naknada štete

Ponuditelj je dužan pri ispunjenju ugovornih obveza postupati pažnjom dobrog stručnjaka – razinom pažnje iz svoje profesionalne djelatnosti. Ukoliko isporukom robe Ponuditelj prouzroči štetu Naručitelju, Ponuditelj je dužan Naručitelju nadoknaditi cjelokupnu prouzročenu štetu.

## IV. Viša sila

U slučaju nastanka više sile – vanjske, nepredvidive, izvanredne okolnosti koje se nisu mogle spriječiti, otkloniti ili izbjeći, te su kod ugovorne odgovornosti nastupile poslije sklapanja Ugovora, a koje Ponuditelja sprečavaju u izvršenju obveza iz Ugovora, Ponuditelj je dužan u

roku od 3 (tri) dana pisano izvijestiti Naručiitelja o danu nastanka takvih događaja kao i njihovom prestanku.

U slučaju nastanka događaja iz prvog pasusa stavka IV. Viša sila, produžava se rok isporuke predmeta nabave, za period trajanja istih. Ako je viša sila takva da otežava ili onemogućava Ponuditelju daljnje obavljanje ugovornih obveza, Naručiitelj ima pravo raskinuti Ugovor prostom pisanom izjavom.

## **V. Cijena i plaćanje**

Naručiitelj će plaćanje obavljati na temelju dostavljenog računa ponuditelja.

Na svakom računu mora obavezno biti naveden broj ugovora/narudžbenice na koji se odnosi.

Obveza plaćanja prema Ponuditelju započinje teći s datumom računa za isporučenu robu/izvršenu uslugu/radove.

Rok za plaćanje je 60 dana, od 61. dana za zakašnjela plaćanja primijeniti će se zatezna kamata u visini 6% godišnje.

Potraživanja od Naručiitelja ne mogu se prenositi na treće osobe bez pisane suglasnosti Naručiitelja. U slučaju postignute suglasnosti prenijeti se može samo osnovna tražbina.

Način plaćanja: Uplate na poslovni račun.

## **VI. Ponuda mora sadržavati:**

- Uredno ispunjen troškovnik
- Sve što je traženo troškovnikom
- Rok valjanosti ponude (ne smije biti kraći od 120 dana)
- Jamstvo za ozbiljnost ponude u iznosu od 50.000,00 kn u jednom od sljedećih oblika:
  - Izvorno bankovno jamstvo koje mora biti bezuvjetno, na „prvi poziv“ i „bez prigovora“,
  - Zadužnica – obična ili bjanko, potvrđena kod javnog bilježnika u skladu s odredbama Ovršnog zakona

Jamstvo se daje za slučaj odustajanja Ponuditelja od svoje ponude u roku njezine valjanosti, neprihvatanja ispravka računске greške, odbijanja potpisivanja ugovora ili nedostavljanja jamstva za uredno ispunjenje ugovora o nabavi.

- Potvrdu porezne uprave ili drugog nadležnog tijela u državi poslovnog nastana gospodarskog subjekta kojom se dokazuje da je ispunio obveze plaćanja dospjelih poreznih obveza i obveza za mirovinsko i zdravstveno osiguranje koja ne smije biti starija od 30 dana od dana objave ovog poziva na stranicama Naručiitelja
- Tehničku dokumentaciju (tehničku specifikaciju, tehnički list, prospekt, brošuru, katalog, ispis specifikacija s web stranica proizvođača) iz kojeg se na nedvojben način može utvrditi da ponuđeni proizvodi navedeni u troškovniku pod ponuđeni proizvod odgovora traženom, odnosno da je jednakovrijedan traženom
- Izjavu o dostavi jamstva za uredno izvršenje okvirnog ugovora (Prilog I.)
- Sve ostalo traženo Tehničko nabavnim uvjetima TNU 2-003, 2-003.1, 2-003.2 od 08.06.2020. godine.
- Izjava Ponuditelja da sve ponuđene stavke zadovoljavaju sve uvjete tražene pozivom za dostavu ponude, tehničko nabavnim uvjetima te troškovnikom
- Referentna lista kupaca predmeta nabave u obliku popisa

## **VII. Odabir ponude**

Ponuda će biti odabrana prema kriteriju najniže cijene po pozicijama uz uvjet da zadovoljava sve iz ovog poziva za dostavu ponude.

Otvaranje ponuda nije javno.

Ukoliko se kod Ponuditelja utvrdi računska greška u ponudi, Naručitelj će od Ponuditelja zatražiti da ispravi računsku grešku, odnosno da pošalje potvrdu ispravka iste. Kod ispravka računске greške, prednost se daje jediničnoj cijeni, a ispravlja se ukupna vrijednost.

Naručitelj zadržava pravo na poništenje, odnosno prekidanje postupka i/ili odustajanje od postupka, na izmjenu postupka, Poziva za dostavu ponuda u bilo kojem dijelu prije ili nakon isteka roka za podnošenje ponuda ili na isključenje bilo kojeg ponuditelja iz postupka u bilo koje vrijeme te iz bilo kojeg razloga, prije ili nakon isteka roka za podnošenje ponuda. U tom slučaju ponuditelji nemaju pravo zahtijevati bilo kakvu naknadu štete od Naručitelja.

Naručitelj će o poništenju postupka pisano obavijestiti ponuditelje. Naručitelj neće snositi nikakve troškove i/ili odgovornost u slučaju poništenja postupka.

## **VIII. Ispravak, pojašnjenje i/ili izmjena uvjeta poziva za dostavu ponude**

Gospodarski subjekti mogu za vrijeme roka, a najkasnije 2 radna dana prije roka za dostavu ponuda zahtijevati dodatne informacije i objašnjenja vezana uz poziv za dostavu ponude. Naručitelj će takve informacije i objašnjenja bez odgađanja staviti na raspolaganje na isti način kao i osnovnu dokumentaciju bez navođenja podataka o podnositelju zahtjeva.

Pisani zahtjev Ponuditelja za pojašnjenjem, odnosno izmjenom poziva za dostavu ponude dostavlja se s naznakom na e-mail Naručitelja naveden u troškovniku.

U slučaju izmjene poziva od strane naručitelja, isti će učiniti dostupnim na isti način kao i osnovni poziv to jest navesti novi rok za dostavu ponude.

## **IX. Podaci za kontakt**

Za svu komunikaciju u vezi ovog postupka možete se obratiti na e-mail adresu: [matija.puskaric@tszv.hr](mailto:matija.puskaric@tszv.hr).

## **X. Dostava ponuda**

Ponuda se dostavlja u zatvorenoj omotnici s naznakom „NE OTVARAJ“ na adresu:  
Tehnički servisi željezničkih vozila d.o.o., Strojarska cesta 13, Zagreb  
Poslovi komercijale

Na omotnici mora biti naznačen predmet nabave: FILTERA GORIVA, ZRAKA I ULJA, evidencijski broj nabave, te naziv i adresa ponuditelja.

Ukoliko omotnica nije zapečaćena i označena u skladu s ovom odrednicom, Naručitelj neće snositi odgovornost u slučaju da se ponuda zagubi ili prerano otvori. Ponude koje pristignu nakon roka za dostavu ponuda, biti će vraćene Ponuditelju, odnosno Ponuditeljima će se poslati obavijest da ih mogu preuzeti na gore navedenoj adresi.

Ponuda se također, može dostaviti putem aplikacije na stranicama TSŽV-a gdje je i objavljen poziv za dostavu ponude, na način da se napravi upload traženih dokumenata putem linka

„Obrazac slanja ponude“ osim jamstva za ozbiljnost ponude koje se mora dostaviti u zatvorenoj omotnici na gore opisan način.

Troškove izrade i dostave ponude snosi Ponuditelj.

Ponudu je obavezno dostaviti najkasnije do 11.09.2020. godine do 14:30 sati.

## Prilog I. Izjava o dostavi jamstva za uredno izvršenje okvirnog ugovora

\_\_\_\_\_  
(naziv ponuditelja)

\_\_\_\_\_  
(OIB ponuditelja)

\_\_\_\_\_  
(adresa ponuditelja)

### IZJAVA

Izjavljujem i potvrđujem da ćemo ukoliko budemo izabrani kao najpovoljniji ponuditelj u postupku FILTERA GORIVA, ZRAKA I ULJA EBN 16/2020 dostaviti jamstvo za uredno izvršenja okvirnog Ugovora za slučaj povrede ugovornih obveza u iznosu od 10% ugovorenog iznosa bez PDV-a s rokom valjanosti do ispunjenja ugovornih obveza, najkasnije u roku od 5 (pet) dana od dana dostave ugovora/narudžbenice u obliku:

- bankarske garancije koja mora biti neopoziva, bezuvjetna, na “prvi poziv” i “bez prigovora”. Na bankarskoj garanciji mora biti naznačena svrha izdavanja te rok valjanosti. Bankarska garancija za uredno izvršenje okvirnog ugovora mora glasiti na naručitelja: Tehnički servisi željezničkih vozila d.o.o., Strojarska cesta 13, 10 000 Zagreb, OIB: 32246690065

ili

- zadužnica potvrđena/solemizirana kod javnog bilježnika u skladu sa odredbama Ovršnog zakona. Ista ne može biti potvrđena/solemizirana prije datuma dostavljene narudžbenice.

U \_\_\_\_\_, \_\_\_\_\_, 2020. godine

(M.P.)

Za ponuditelja  
Ovlaštena osoba

\_\_\_\_\_  
(čitko ime i prezime, potpis)

Troškovnik br. 1 - FILTERI DIZEL GORIVA

Naručitelj: Tehnički servisi željezničkih vozila d.o.o., Strojarska cesta 13, Zagreb

Ponuditelj: \_\_\_\_\_

Adresa: \_\_\_\_\_

Kontakt tel. i mail: \_\_\_\_\_

Broj i datum ponude: \_\_\_\_\_

Evidencijski broj nabave: 16/2020 TNU 2-003 FILTERI DIZEL GORIVA

Red. broj	Šifra	Naziv	KATALOŠKI BROJ - PODACI PROIZVOĐAČA	J.M.	OKVIRNA KOLIČINA	NAZIV PONUĐENE ROBE / JEDNAKOVRIJEDAN PROIZVOD, KATALOŠKA OZNAKA	JED. CIJENA	UKUPNO
1	2161222159	FILTER GORIVA FINI 8048181 VD 100-302	8048181, 8363264 GENERAL MOTORS; VD 100-302	KOM	280			
2	2163229020	UL.FILTERA ULJA MICMIANA 8345482 VD 100-204	8345482; VD 100-204	KOM	904			
3	2164081065	ULOŽAK FILTERA VD 100-327 750 8344103	VD 100-327; 8344103	KOM	40			
4	2165000080	FILTER GORIVA VD 100-309 , FI 9170/1, 8423132	FI 9170/1 UNICO FILTER; MANN XN 347	KOM	280			
5	2167217138	FILTER GORIVA (SEPARATOR) 134-6307 FS 20203	134-6307; FS 20203	KOM	80			
6	2167217146	FILTER GORIVA AS-PRIMARNI 9M-2342, TRAŽI SE ORIGINALNI FILTER	9M-2342;	KOM	10			
7	2167217153	FILTER GORIVA 1R-0756 15777-01	1R-0756; 15777- 01; MANN FF5323	KOM	180			

Red. broj	Šifra	Naziv	KATALOŠKI BROJ - PODACI PROIZVOĐAČA	J.M.	OKVIRNA KOLIČINA	NAZIV PONUĐENE ROBE / JEDNAKOVRIJEDAN PROIZVOD, KATALOŠKA OZNAKA	JED. CIJENA	UKUPNO
8	2172210219	UMETAK FILTERA VD 100-305 N 0977-1 B	VD 100-305 N 0977-1 B;JENBACHER ENERGIEWERKE	KOM	100			
9	2172810745	ULOŽAK FILTERA WEBASTA 974 57A VD-100-315	140716; VD-100-315	KOM	143			
10	2175213236	FILTER GORIVA FF 5319 WK 980/1 XN156 P551311	FF 5319 FLEETGUARD; WK 980/1; XN156 UNIFLUX; P551311 DONALDSON	KOM	110			
11	2350222275	KUČIŠTE FILTERA GORIVA MANN PL 420/1	MANN PL 420/1	KOM	8			
12	2350222283	ULOŽAK FILTERA GORIVA SEPERATOR PL420/1X	PL420/1X	KOM	60			
13	2354048379	ULOŽAK FILTERA WDK 725 XN40 VD 100-311	WDK 725 MANN- HUMMEL; XN40 UNIFLUX	KOM	420			
14	2397208360	FILTER GORIVA DM-a WK 1168 XN4 VD 100-310	MANN WK1168	KOM	240			
15	2397300936	FILTER GORIVA MOTORA HATZ 502 515 00	HATZ 502 515 00	KOM	7			
16	2397301066	FILTER GORIVA MOTORA KLIME FOTON 493 K SP-902	ALCO SP-902	KOM	15			
17	2398202172	FILTER GORIVA FS 1006 P552006	FS 1006 FLEETGUARD, WK12290	KOM	50			

Red. broj	Šifra	Naziv	KATALOŠKI BROJ - PODACI PROIZVOĐAČA	J.M.	OKVIRNA KOLIČINA	NAZIV PONUĐENE ROBE / JEDNAKOVRIJEDAN PROIZVOD, KATALOŠKA OZNAKA	JED. CIJENA	UKUPNO
18	2177222151	FILTER GORIVA 105X105X200 FILC VD 100-361	VD 100-361	KOM	24			
Ukupno u kn bez PDV-a								
PDV								
Ukupno u kn sa PDV-om								

Jamstveni rok: \_\_\_\_\_

Opcija ponude: \_\_\_\_\_

Način plaćanja: \_\_\_\_\_

Rok isporuke robe (za sukcesivnu isporuku od dostave narudžbenice): \_\_\_\_\_

Kontakt osoba: matija.puskaric@tszv.hr


Rok za dostavu ponuda: 11.09.2020. do 14:30 sati

M.P.

Potpis ovlaštene osobe Ponuditelja

\_\_\_\_\_



	<b>Tehničko nabavni uvjeti</b>	TNU br.: 2- 003	
	Vrsta proizvoda: FILTERI DIZEL GORIVA	Rev.: 0/20	List 1/3
UGOVOR/ NARUDŽBA Br.:	Vrijedi do opoziva	Tvrtka:	

## 1.0. Predmet nabave

Filteri dizel goriva za vučna vozila HŽ Putnički prijevoz i HŽ Cargo

## 2.0. Tehnički podaci

### 2.1. Opći podaci

Filteri dizel goriva namijenjeni su za upotrebu na željezničkim vozilima. Proizvođač/ponuditelj mora osigurati da ugovoreni ili naručeni originalni ili zamjenski dijelovi, sklopovi, uređaji i usluge (u tekstu zamjenski dijelovi) budu projektirani, proizvedeni, ispitivani i isporučeni na način da svojom kvalitetom i karakteristikama u potpunosti odgovaraju tehničkim zahtjevima upotrebe na vučnim vozilima prema slijedećim dokumentima:

- Zahtjevima za upravljanje kvalitetom navedenim u točki 3.
- Obveze ponuditelja u točki 4.

### 2.2. Tehnički podaci predmeta nabave

Prema planu nabave za 2020. godinu i prema podacima koji se nalaze u ERPINS-u – modul Elementi – klasifikacija .

## 3.0. Zahtjev za upravljanje kvalitetom

Svi zamjenski dijelovi koji se rade prema ugovoru ili narudžbenici moraju biti nadzirani, ispitivani i kontrolirani od Službe kontrole kvalitete Proizvođača. Naručitelj zadržava pravo provjere proizvođačevog sustava upravljanja kvalitetom u bilo kojem vremenu tijekom trajanja ugovora ili narudžbenice. Proizvođač će pružiti svu potrebnu pomoć ovlaštenom predstavniku Naručitelja u provođenju provjere.

NE	Proizvođač dostavlja svoj Plan kvalitete na odobrenje Naručitelju u roku od osam dana od dana potpisa ugovora ili prihvaćanja narudžbenice. Naručitelj će u Planu kvalitete označiti kontrolne točke kod kojih želi biti nazočan, radovi se ne smiju nastaviti bez pismenog odobrenja Naručitelja.
----	--

### 3.1. Poslovnik kvalitete

Proizvođač će izraditi i osigurati Naručitelju uvid u Poslovnik kvalitete koji će se temeljiti na ISO 9001 normi:

Poslovnik kvalitete treba opisati pripadni sustav upravljanja kvalitetom kod Proizvođača. Opisani sustav mora biti primijenjen u proizvodnji naručenih dijelova za željeznička vozila.

Tehnički servisi željezničkih vozila d.o.o.  
 10000 Zagreb, Šibenik, Karlovačka 13  
 Tel: 5649/20 Fax: 08.06.2020  
 Datum: \_\_\_\_\_

	<b>Tehničko nabavni uvjeti</b>		TNU br.: 2- 003		
	Vrsta proizvoda: FILTERI DIZEL GORIVA		Rev.: 0/20	List 2/3	
UGOVOR/ NARUDŽBA Br.:		Vrijedi do opoziva	Tvrтка:		

### 3.2. Nadzor i kontrola kvalitete

Proizvođač treba uspostaviti odgovarajuće upute za provođenje kvalitete i ispitivanje tijekom procesa proizvodnje, neophodne za dokazivanje kvalitete u svim dijelovima procesa i završnom preuzimanju. Rezultati kontrola i ispitivanja moraju zadovoljiti uvjete iz ugovora ili narudžbenice.

DA	Naručitelj će provoditi nadzor kod Proizvođača za vrijeme realizacije ugovora ili narudžbenice, uz obveznu završnu kontrolu i preuzimanje. Proizvođač će staviti na raspolaganje svu opremu, dokumentaciju i kadrove potrebne da se utvrdi podudarnost s crtežima, tehničkim popisom i zahtjevima iz ugovora ili narudžbenice. Po završetku nadzora Proizvođač/isporučitelj će predati ovlaštenom predstavniku Naručitelja komplet svih traženih dokumenata, kojima se dokazuje kvaliteta proizvoda.
DA	Zahtjeva se ulazna kontrola Naručitelja prilikom preuzimanja robe u skladište Naručitelja.

## 4.0. Obveze ponuditelja

### 4.1. Dokumentacija

Br.	Dostaviti	Dokumenti	Vrijeme dostave
1.	DA	Atest o tipskom ispitivanju	uz ponudu
2.	DA	Certifikat o zastupanju ili potvrdu o porijeklu robe na memorandumu proizvođača.	uz ponudu
3.	DA	Atesti i izvješće o serijskom ispitivanju od strane Proizvođača - Uvjerenje o kvaliteti.	uz isporuku robe
4.	DA	Svojstva (karakteristika proizvoda, dijagram pada tlaka, maksimalne dimenzije propuštenih čestice – svojstva suspenzije )	uz ponudu
5.	DA	Nacrt proizvoda	uz ponudu
6.	DA	Kriterij zamjene proizvoda u eksploataciji (vremenski rok, moto-sati rada, povećanje pada tlaka ili drugo )	uz ponudu

### 4.2. Ugradnja

Ugradnju filtera vrši naručitelj.

Ponuditelj/isporučitelj je obavezan naručitelju dostaviti slijedeće upute:

Br.	Dostaviti	Dokumenti	Vrijeme dostave
1.	NE	Upute za tekuće održavanje i redovite popravke	uz isporuku robe
2.	NE	Katalog zamjenskih dijelova na hrvatskom jeziku	uz isporuku robe
3.	NE	Popis potrebnih dijelova za tekuće održavanje	uz isporuku robe
4.	DA	Upute o skladištenju dijelova (tamo gdje je to neophodno radi garancije)	uz isporuku robe
5.	DA	Upute za pravilnu ugradnju (tamo gdje je to neophodno radi garancije)	uz isporuku robe

	<b>Tehničko nabavni uvjeti</b>		TNU br.: 2- 003		
	Vrsta proizvoda: FILTERI DIZEL GORIVA		Rev.: 0/20	List 3/3	
UGOVOR/ NARUDŽBA Br.:		Vrijedi do opoziva	Tvrtka:		

#### 4.3. Puštanje u rad

Naručilatelj nakon ugradnje filtera dizel goriva u vučno vozilo, pušta u rad vučno vozilo sa zamijenjenim dijelom.

#### 4.4. Obuka

U slučaju nepravilnih dimenzija ili funkcioniranja filtera dizel goriva Proizvođač/isporučilatelj je dužan pružiti Naručilatelju tehničku i stručnu pomoć na licu mjesta tj. na vozilu ugradnje.

#### 4.5. Popis ovlaštenih servisa

#### 4.6. Dokaz tehničke i stručne sposobnosti

Proizvođač mora dostaviti dokument da je tehnički i stručno sposoban izraditi proizvod prema tehničkim zahtjevima.

#### 4.7. Preuzimanje

Preuzimanje robe fco Tehnički servisi željezničkih vozila d.o.o.:

Red br.	MJESTO ISPORUKE	ADRESA MJESTA ISPORUKE
1.	Centar Zagreb GK	Zagreb, Strojarska 13
2.	Centar Zagreb RK	Zagreb, Ranžirni kolodvor Jakuševačka bb
3.	Centar Osijek	Osijek, Kneza Trpimira 2A
4.	Centar Rijeka	Rijeka, Milutina Barača 15
5.	Centar Knin	Knin, Đerekova 6
6.	Centar Varaždin	Varaždin, Vilka Novaka bb
7.	Centar Vinkovci	Vinkovci, Trg kralja Tomislava bb
8.	Centar Split	Split, Draškovićeve bb, Solin
9.	Centar Pula	Pula, Kolodvorska 5
10.	Centar Ploče	Ploče, Teretna bb

#### 4.8. Jamstveni rokovi

Ponuditelj/isporučilatelj jamči za robu 12 mjeseci od dana ugradnje na vučno vozilo, ali ne duže od 18 mjeseci od dana isporuke robe. Sve nastale štete uzrokovane krivnjom isporučenog proizvoda snosi ponuditelj/isporučilatelj.

Rukovoditelj tehničkih poslova:

Robert Karaj, dipl. inž.



Troškovnik br. 2 - FILTERI ZRAKA

Naručitelj: Tehnički servisi željezničkih vozila d.o.o., Strojarska cesta 13, Zagreb

Ponuditelj: \_\_\_\_\_

Adresa: \_\_\_\_\_

Kontakt tel. i mail: \_\_\_\_\_

Broj i datum ponude: \_\_\_\_\_

Evidencijski broj nabave: 16/2020 TNU 2-003.1 FILTERI ZRAKA

Red. broj	Šifra	Naziv	KATALOŠKI BROJ - PODACI PROIZVOĐAČA	J.M.	OKVIRNA KOLIČINA	NAZIV PONUĐENE ROBE / JEDNAKOVRIJEDAN PROIZVOD, KATALOŠKA OZNAKA	JED. CIJENA	UKUPNO
1	2132701539	ULOŽAK FILTERA ZRAKA KOMPRESOR SFN125 VD 100-175	VD 100-175	KOM	20			
2	2141705257	ULOŽAK FILTERA KOČNIKA 703 333 00 08 VD 100-105	VD 100-105	KOM	130			
3	2141705315	ULOŽAK FILTERA ZRAKA SOPARIS KOMPRES VD 100-104 A	ZA KOMPRESOR WESTINGHOUSE 243 VC/VCR; VD 100-104 A	KOM	56			
4	2141705323	ULOŽAK FILTERA ZRAKA VD 100-104	VD 100-104	KOM	2			
5	2141790036	ULOŽAK FILTERA ZRAKA KOMPR. ECO AIR VD 100-127	VD 100-127	KOM	21			
6	2141793444	FILTER ZRAKA KOMPRES. BAUER VD 100-128	ZA KOMPRESOR VIJCANI SV 30 DG SIL BAUER;VD 100-128	KOM	23			
7	2141820627	FILTER ZRAKA KOMPRESORA ATLAS COPCO 1613 9193 00	ATLAS COPCO 1613 9193 00	KOM	2			
8	2163226901	ULOŽAK FILTERA ZRAKA VD 100-101 181 8375073	VD 100-101; 8375073	KOM	314			

Red. broj	Šifra	Naziv	KATALOŠKI BROJ - PODACI PROIZVOĐAČA	J.M.	OKVIRNA KOLIČINA	NAZIV PONUĐENE ROBE / JEDNAKOVRIJEDAN PROIZVOD, KATALOŠKA OZNAKA	JED. CIJENA	UKUPNO
9	2164704559	UL.FILTERA ZRAKA KOMPRESORA 8402068 VD 100-103	8402068; VD 100-103	KOM	64			
10	2166228524	FILTER - REPARIRANI ZA VRATA MOTORNOG PROSTORA	VD 100-130R	KOM	180			
11	2167211009	FILTER ZRAKA AS-PRIMARNI 8N-6309 P181126	8N-6309 P181126	KOM	60			
12	2167211099	FILTER ZRAKA AS-AIR SEKUNDARNI 8N-2556	8N-2556; AF4874 MANN	KOM	60			
13	2167231006	FILTER ZRAKA NA OPLATI 525X440X45	SKICA	KOM	16			
14	2167231014	FILTER ZRAKA NA OPLATI 210X495X45	SKICA	KOM	3			
15	2167231022	FILTER ZRAKA NA OPLATI 250X250X50	VD 100-706	KOM	12			
16	2167231030	FILTER ZRAKA NA OPLATI REPARIRANI 525X440X45 MM	SKICA	KOM	200			
17	2167231048	FILTER ZRAKA NA OPLATI REPARIRANI 210X495X45 MM	SKICA	KOM	45			
18	2167231055	FILTER ZRAKA NA OPLATI REPARIRANI 250X250X50 MM		KOM	30			
19	2172809978	FILTER ZRAKA GRIJALICE UPRAVLJAČNICE VD 100-704	VD 100-704	KOM	40			
20	2175211073	FILTER ZRAKA AF 4128 VD 100-194 6L-4714	VD 100-194; 6L-4714	KOM	100			
21	2341791776	ULOŽAK FILTERA VANJSKI kompr. 8.000.8.923.716.5	8.000.8.923.716.5 KNORR; MAHLE LX 200	KOM	26			
22	2341791784	ULOŽAK FILTERA UNUTARNJI kompr. 8.000.8.923.717.5	8.000.8.923.717.5 KNORR; MAHLE LXS 40/1	KOM	26			
23	2354006112	ULOŽAK FILTERA ZRAKA VD 100-107/51.08304-0010	VD 100-107; 51.08304-0010	KOM	120			

Red. broj	Šifra	Naziv	KATALOŠKI BROJ - PODACI PROIZVOĐAČA	J.M.	OKVIRNA KOLIČINA	NAZIV PONUĐENE ROBE / JEDNAKOVRIJEDAN PROIZVOD, KATALOŠKA OZNAKA	JED. CIJENA	UKUPNO
24	2354051043	ULOŽAK ZRAČNOG FILTERA 81.08304-0038 VD 100-125	81.08304-0038; VD 100-125	KOM	40			
25	2354051050	ULOŽAK FILTERA ZRAKA SEKUNDARNI CF 1600		KOM	12			
26	2397260528	ELEMENT FILTERA VD 100-126 1515762	VD 100-126; 1515762 FIAT	KOM	100			
27	2397300910	FILTER ZRAKA MOTORA HATZ 009 529 00	HATZ 009 529 00	KOM	7			
28	2398230009	FILTER ZRAKA GL. EL. AF 00899004, C 453265	P181040 DONALDSON, C453265	KOM	90			
29	2398230017	FILTER ZRAKA SIG. EL. AF 880, XA 276	AF 0088000, P11-7781, XA 276	KOM	90			
30	2398703153	ULOŽAK FILTERA ZRAKA KOMPRESORA SL6-77	ULOŽAK OD FILTERA ZRAKA KPL KAT. BR. 8.000.0.923.718. 6 VD 100-198 3EGH489000- 8279	KOM	12			
31	2398800611	SET ZA FILTER ZRAKA 750X200X15	3110387 CUMMINS, VD 100-145	KOM	180			
32	2398820155	FILTER ULAZNI ZRAKA - ELEMENT	LIEBHERR VERKEHRSTECH NIK GMBH 0161212; VD 100- 147	KOM	92			

Red. broj	Šifra	Naziv	KATALOŠKI BROJ - PODACI PROIZVOĐAČA	J.M.	OKVIRNA KOLIČINA	NAZIV PONUĐENE ROBE / JEDNAKOVRIJEDAN PROIZVOD, KATALOŠKA OZNAKA	JED. CIJENA	UKUPNO
33	2398820163	FILTER ZA ZRAK -KOFIL 2 (SET) VD 100-146	LIEBHERR VERKEHRSTECHNIK GMBH 01601288; VD 100-146	KOM	92			
34	2442946014	ULOŽAK FILTERA ZRAKA MOTORA KLIME FOTON VD 100-152	VD 100-152	KOM	20			
35	2342800634	FILTER ZRAKA 500X350X35 KLIME PUT. PR. H14-005-413	H14-005-413 KONVEKTA	KOM	500			
36	2171501097	FILTER ZRAKA DIZEL MOTORA VD 100-102	VD 100-102	KOM	12			
37	2177231004	FILTER ZRAKA 490X490X40 + BRTVA VD 100-736	VD 100-736	KOM	18			
Ukupno u kn bez PDV-a								
PDV								
Ukupno u kn sa PDV-om								

Jamstveni rok: \_\_\_\_\_

Opcija ponude: \_\_\_\_\_

Način plaćanja: \_\_\_\_\_

Rok isporuke robe (za sukcesivnu isporuku od dostave narudžbenice): \_\_\_\_\_


Kontakt osoba: matija.puskaric@tszv.hr

Rok za dostavu ponuda: 11.09.2020. do 14:30 sati

M.P.

Potpis ovlaštene osobe Ponuditelja

\_\_\_\_\_

	<b>Tehničko nabavni uvjeti</b> Vrsta proizvoda: FILTERI ZRAKA	TNU br.: 2-003.1	
		Rev.: 0/20	List 1/3
UGOVOR/ NARUDŽBA Br.:	Vrijedi do opoziva	Tvrtka:	

## 1.0. Predmet nabave

Filteri zraka za vučna vozila HŽ Putnički prijevoz i HŽ Cargo

## 2.0. Tehnički podaci

### 2.1. Opći podaci

Filteri zraka namijenjeni su za upotrebu na željezničkim vozilima. Proizvođač/ponuditelj mora osigurati da ugovoreni ili naručeni originalni ili zamjenski dijelovi, sklopovi, uređaji i usluge (u tekstu zamjenski dijelovi) budu projektirani, proizvedeni, ispitivani i isporučeni na način da svojom kvalitetom i karakteristikama u potpunosti odgovaraju tehničkim zahtjevima upotrebe na vučnim vozilima prema slijedećim dokumentima:

- Zahtjevima za upravljanje kvalitetom navedenim u točki 3.
- Obveze ponuditelja u točki 4.

### 2.2. Tehnički podaci predmeta nabave

Prema planu nabave za 2020. godinu i prema podacima koji se nalaze u ERPINS-u – modul Elementi – klasifikacija .

## 3.0. Zahtjev za upravljanje kvalitetom

Svi zamjenski dijelovi koji se rade prema ugovoru ili narudžbenici moraju biti nadzirani, ispitivani i kontrolirani od Službe kontrole kvalitete Proizvođača. Naručitelj zadržava pravo provjere proizvođačevog sustava upravljanja kvalitetom u bilo kojem vremenu tijekom trajanja ugovora ili narudžbenice. Proizvođač će pružiti svu potrebnu pomoć ovlaštenom predstavniku Naručitelja u provođenju provjere.

NE

Proizvođač dostavlja svoj Plan kvalitete na odobrenje Naručitelju u roku od osam dana od dana potpisa ugovora ili prihvaćanja narudžbenice. Naručitelj će u Planu kvalitete označiti kontrolne točke kod kojih želi biti nazočan, radovi se ne smiju nastaviti bez pismenog odobrenja Naručitelja.

### 3.1. Poslovnik kvalitete

Proizvođač će izraditi i osigurati Naručitelju uvid u Poslovnik kvalitete koji će se temeljiti na ISO 9001normi:

Poslovnik kvalitete treba opisati pripadni sustav upravljanja kvalitetom kod Proizvođača. Opisani sustav mora biti primijenjen u proizvodnji naručenih dijelova za željeznička vozila.

Tehnički servisi željezničkih vozila d.o.o.  
10000 Zagreb, Strojarska cesta 13  
Broj 5643/20. Dana 08.06.2020.  
Moljac



	<b>Tehničko nabavni uvjeti</b>		TNU br.: 2-003.1
	Vrsta proizvoda: FILTERI ZRAKA		Rev.: 0/20 List 2/3
UGOVOR/ NARUDŽBA Br.:	Vrijedi do opoziva	Tvrтка:	

### 3.2. Nadzor i kontrola kvalitete

Proizvođač treba uspostaviti odgovarajuće upute za provođenje kvalitete i ispitivanje tijekom procesa proizvodnje, neophodne za dokazivanje kvalitete u svim dijelovima procesa i završnom preuzimanju. Rezultati kontrola i ispitivanja moraju zadovoljiti uvjete iz ugovora ili narudžbenice.

DA	Naručitelj će provoditi nadzor kod Proizvođača za vrijeme realizacije ugovora ili narudžbenice, uz obveznu završnu kontrolu i preuzimanje. Proizvođač će staviti na raspolaganje svu opremu, dokumentaciju i kadrove potrebne da se utvrdi podudarnost s crtežima, tehničkim popisom i zahtjevima iz ugovora ili narudžbenice. Po završetku nadzora Proizvođač/isporučitelj će predati ovlaštenom predstavniku Naručitelja komplet svih traženih dokumenata, kojima se dokazuje kvaliteta proizvoda.
DA	Zahtjeva se ulazna kontrola Naručitelja prilikom preuzimanja robe u skladište Naručitelja.

## 4.0. Obveze ponuditelja

### 4.1. Dokumentacija


Br.	Dostaviti	Dokumenti	Vrijeme dostave
1.	DA	Atest o tipskom ispitivanju	uz ponudu
2.	DA	Certifikat o zastupanju ili potvrdu o porijeklu robe na memorandumu proizvođača.	uz ponudu
3.	DA	Atesti i izvješće o serijskom ispitivanju od strane Proizvođača - Uvjerenje o kvaliteti.	uz isporuku robe
4.	DA	Svojstva (karakteristika proizvoda, dijagram pada tlaka, maksimalne dimenzije propuštenih čestice – svojstva suspenzije )	uz ponudu
5.	DA	Nacrt proizvoda	uz ponudu
6.	DA	Kriterij zamjene proizvoda u eksploataciji (vremenski rok, moto-sati rada, povećanje pada tlaka ili drugo )	uz ponudu

### 4.2. Ugradnja

Ugradnju filtera vrši naručitelj.

Ponuditelj/isporučitelj je obavezan naručitelju dostaviti slijedeće upute:

Br.	Dostaviti	Dokumenti	Vrijeme dostave
1.	NE	Upute za tekuće održavanje i redovite popravke	uz isporuku robe
2.	NE	Katalog zamjenskih dijelova na hrvatskom jeziku	uz isporuku robe
3.	NE	Popis potrebnih dijelova za tekuće održavanje	uz isporuku robe
4.	DA	Upute o skladištenju dijelova (tamo gdje je to neophodno radi garancije)	uz isporuku robe
5.	DA	Upute za pravilnu ugradnju (tamo gdje je to neophodno radi garancije)	uz isporuku robe

	<b>Tehničko nabavni uvjeti</b>	TNU br.: 2-003.1	
	Vrsta proizvoda: FILTERI ZRAKA	Rev.: 0/20	List 3/3
UGOVOR/ NARUDŽBA Br.:	Vrijedi do opoziva	Tvrtka:	

#### 4.3. Puštanje u rad

Naručitelj nakon ugradnje filtera u vučno vozilo, pušta u rad vučno vozilo sa zamijenjenim dijelom.

#### 4.4. Obuka

U slučaju nepravilnih dimenzija ili funkcioniranja filtera zraka Proizvođač/isporučitelj je dužan pružiti Naručitelju tehničku i stručnu pomoć na licu mjesta tj. na vozilu ugradnje.

#### 4.5. Popis ovlaštenih servisa

#### 4.6. Dokaz tehničke i stručne sposobnosti

Proizvođač mora dostaviti dokument da je tehnički i stručno sposoban izraditi proizvod prema tehničkim zahtjevima.

#### 4.7. Preuzimanje

Preuzimanje robe fco Tehnički servisi željezničkih vozila d.o.o.:

Red br.	MJESTO ISPORUKE	ADRESA MJESTA ISPORUKE
1.	Centar Zagreb GK	Zagreb, Strojarska 13
2.	Centar Zagreb RK	Zagreb, Ranžirni kolodvor Jakuševačka bb
3.	Centar Osijek	Osijek, Kneza Trpimira 2A
4.	Centar Rijeka	Rijeka, Milutina Barača 15
5.	Centar Knin	Knin, Đerekova 6
6.	Centar Varaždin	Varaždin, Vilka Novaka bb
7.	Centar Vinkovci	Vinkovci, Trg kralja Tomislava bb
8.	Centar Split	Split, Draškovićeve bb, Solin
9.	Centar Pula	Pula, Kolodvorska 5
10.	Centar Ploče	Ploče, Teretna bb

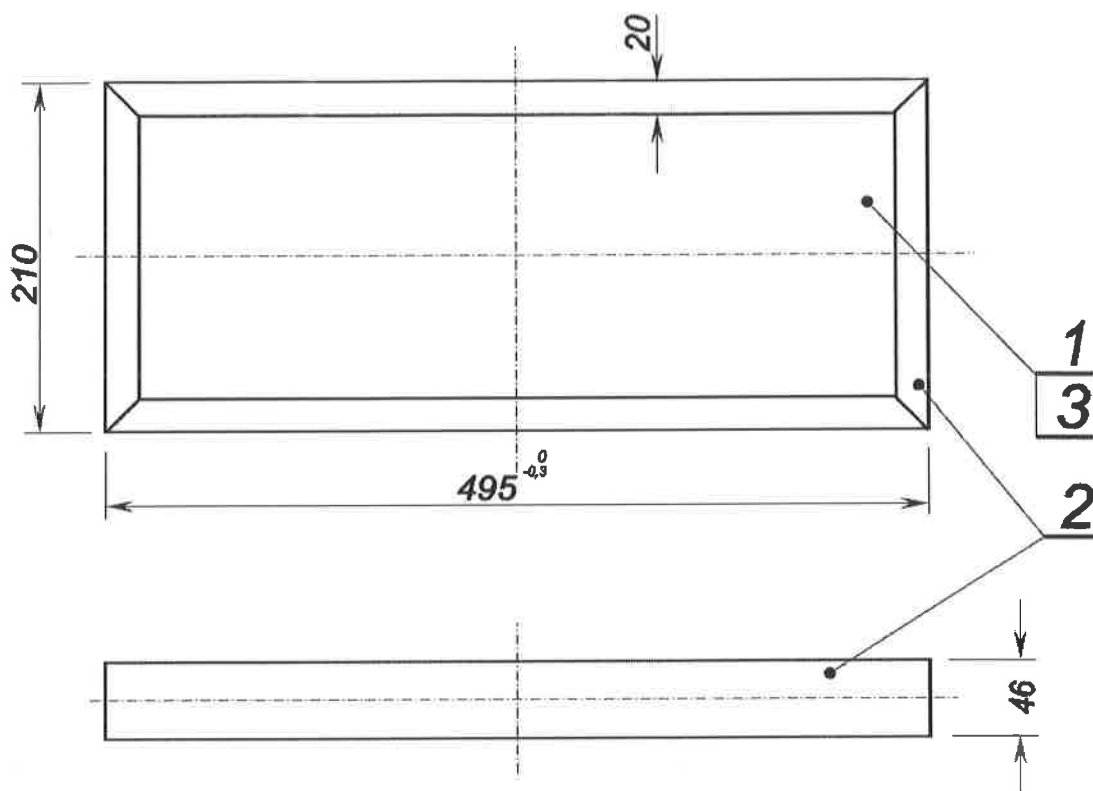
#### 4.8. Jamstveni rokovi

Ponuditelj/isporučitelj jamči za robu 12 mjeseci od dana ugradnje na vučno vozilo, ali ne duže od 18 mjeseci od dana isporuke robe. Sve nastale štete uzrokovane krivnjom isporučenog proizvoda snosi ponuditelj/isporučitelj.

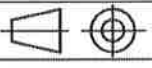
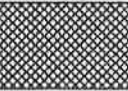
Rukovoditelj tehničkih poslova:

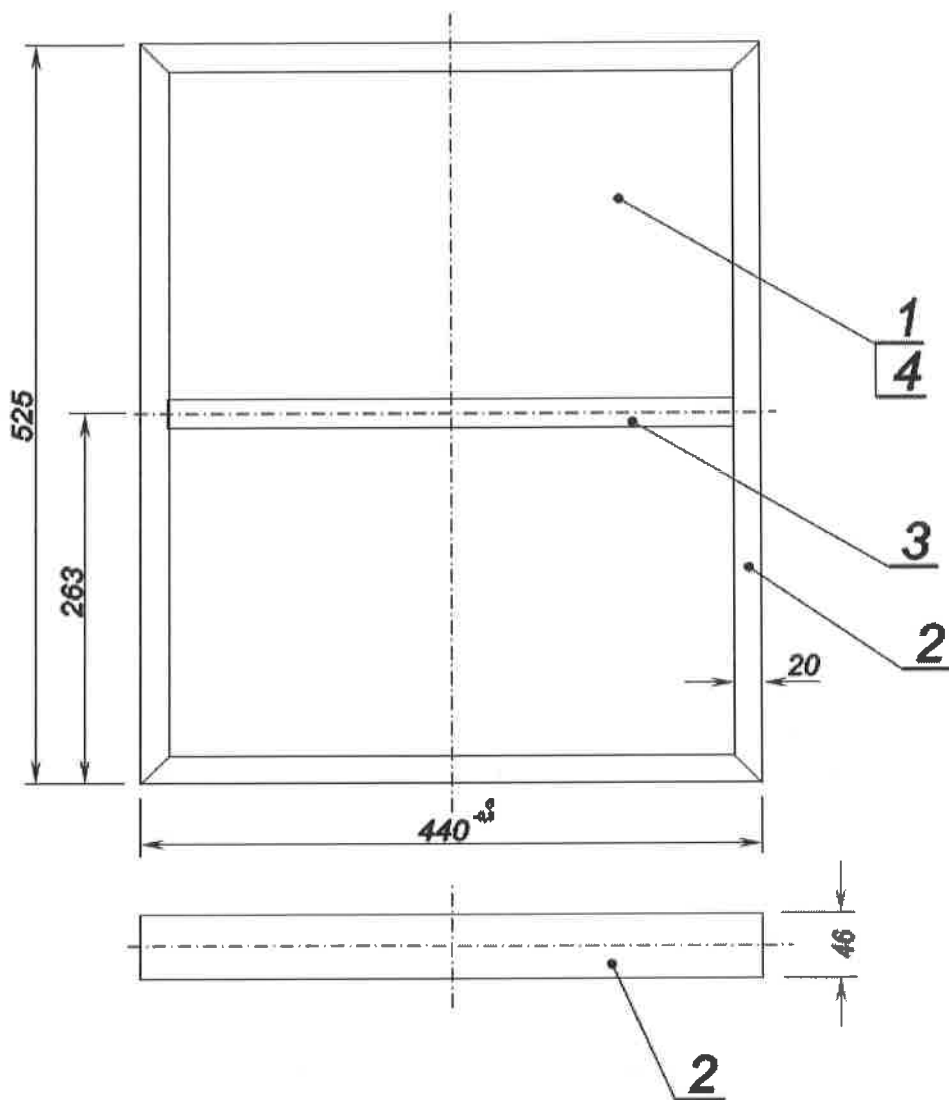
Robert Karaj, dipl. inž.





Poz.	Naziv dijela	kom.	Crtež broj	Materijal	Norma	Masa
3	Žičana armatura	2		Rabitz		
2	Okvir	1		Pocin.lim		
1	Ispuna za pročišćavanje	1		klasa G2	DIN EN 779	

Broj naziva - code	Projektirao	Datum	Ime i prezime	Potpis	 <small>TEHNIČKI SERVISI ŽELJEZNIČKIH VOZILA STROJARSKA 13, 10 000 ZAGREB</small>
	Razradio				
	Crtao				
	Pregledao				
	Odobrio				
ISO - tolerancije	Objekt:			Šifra djela: <b>2167231014 / 2167231048</b>	
	Napomena: <b>Upisati napomenu</b>			Lokomotiva/vlak: <b>2041 100</b>	
	Materijal:	Masa/kom:	Ukupna masa:		
	 Mjerilo originala	Naziv: <b>FILTER ZRAKA NA OPLATI 210X495X46</b>		 Pozicija:	
		Zamjena za:	Zamijenjen sa:	 Format: A4 Listova: 1 List: 1/1	
		Crtež broj:			



4	Žičana armatura	2		Rabitz			
3	Ojačanje	2		Pocin.lim			
2	Okvir	1		Pocin.lim			
1	Ispuna za pročišćavanje	1		klasa G2	DIN EN 779		
Poz.	Naziv dijela	kom.	Crtež broj	Materijal	Norma	Masa	
Broj naziva - code		Datum	Ime i prezime	Potpis	 <small>TEHNIČKI SERVISI ŽELJEZNIČKIH VOZILA STROJARSKA 13, 10 000 ZAGREB</small>		
Projektirao							
Razradio							
Crtao							
Pregledao							
Odobrio							
ISO - tolerancije		Objekt:		Šifra djela: <b>2167231006 / 2167231030</b>			
				Lokomotiva/vlak: <b>2041 100</b>			
		Napomena: <b>Upisati napomenu</b>		Kom po objektu:	Kopija		
		Materijal:		Masa/kom:			
				<b>Naziv: FILTER ZRAKA NA OPLATI 525X440X46</b>		Pozicija: 	
		Mjerilo originala		Zamjena za: Crtež broj:		Format: A4 Listova: 1 List: 1/1	
				Zamijenjen sa:			

## Troškovnik br. 3 - FILTERI ULJA

Naručitelj: Tehnički servisi željezničkih vozila d.o.o., Strojarska cesta 13, Zagreb

Ponuditelj: \_\_\_\_\_

Adresa: \_\_\_\_\_

Kontakt tel. i mail: \_\_\_\_\_

Broj i datum ponude: \_\_\_\_\_

Evidencijski broj nabave: 16/2020 TNU 2-003.2 FILTERI ULJA

Red. broj	Šifra	Naziv	KATALOŠKI BROJ - PODACI PROIZVOĐAČA	J.M.	OKVIRNA KOLIČINA	NAZIV PONUĐENE ROBE / JEDNAKOVRIJEDAN PROIZVOD, KATALOŠKA OZNAKA	JED. CIJENA	UKUPNO
1	2141791810	SEPARATOR ULJA KOMPR. BAUER I ECO AIR	ZA KOMPRESOR VIJCANI SV 30 DG SIL BAUER, S 35-10.10 ECO air; VD 100-214	KOM	17			
2	2141794830	FILTER ULJA ZA BAUER, ECO AIR I SFN125 W 950	ZA KOMPRESOR VIJCANI SV 30 DG SIL BAUER, SFN 125 SERVIKOM, S 35-10.10 ECO air; MANN 950	KOM	35			
3	2141799425	SEPARATOR ULJA KOMPR. SFN 125 LB 13 145/3	ZA KOMPRESOR VIJCANI SFN 125 SERVIKOM; MANN LB13145/3	KOM	10			
4	2141820718	FILTER ULJA KOMPRESORA ATLAS COPCO 1202 8040 02	ATLAS COPCO 1202 8040 02	KOM	2			
5	2141820726	SEPERATOR ULJA KOMPRES. ATLAS COPCO 2901 0343 01	ATLAS COPCO 2901 0343 01	KOM	2			

Red. broj	Šifra	Naziv	KATALOŠKI BROJ - PODACI PROIZVOĐAČA	J.M.	OKVIRNA KOLIČINA	NAZIV PONUĐENE ROBE / JEDNAKOVRIJEDAN PROIZVOD, KATALOŠKA OZNAKA	JED. CIJENA	UKUPNO
6	2163220102	FILTER ULJNE TURBINE VD 100-201 KT-8322064	VD 100-201; 8322064	KOM	82			
7	2163222157	FILTER ULJA VD 100-203 8340000	VD 100-203; 8340000	KOM	82			
8	2166701009	FILTER ULJNI KOMPRESORA 9311037	9311037 GENERAL MOTORS; BALDWIN BT267	KOM	4			
9	2167207279	ULOŽAK FILTERA ULJA 1R-0726 LF 3485	1R-0726; LF 3485; MANN XF3485	KOM	150			
10	2172214070	ULOŽAK FILTERA ULJA DM-a VD 100-202 N 20356/2	VD 100-202 N 20356-2; JENBACHER ENERGIEWERKE	KOM	80			
11	2172501096	FILTER ULJA W 917 VD 100-271	W 917 MANN	KOM	15			
12	2174021010	FILTER ULJA HIDRAULIKE P 171618 XH 68	P171618, XH68,	KOM	15			
13	2175207279	FILTER ULJA LF 691 A 1R-0716 WD13145/1 P554005	P554005 DONALDSON; LF 691A FLEETGUARD; 1R- 0716 CATERPILAR	KOM	110			
14	2175217138	PREČISTAČ (SEPARATOR VODE I GORIVA) WK 1175X		KOM	55			
15	2354000750	UMETAK FILTERA VD 100-211 51.05504-0087	VD 100-211 51.05504-0087	KOM	420			

Red. broj	Šifra	Naziv	KATALOŠKI BROJ - PODACI PROIZVOĐAČA	J.M.	OKVIRNA KOLIČINA	NAZIV PONUĐENE ROBE / JEDNAKOVRIJEDAN PROIZVOD, KATALOŠKA OZNAKA	JED. CIJENA	UKUPNO
16	2354401073	PREČISTAČ ULJA SITASTI HP-a VOITH VD 100-400	VD 100-400; 90.2496.10	KOM	25			
17	2397209483	FILTER ULJA DM-a VD 100-210, W 1170 XO100	XO100 UNIFLUX; MANN W1170	KOM	520			
18	2397300928	FILTER ULJA MOTORA HATZ 400 653 00	HATZ 400 653 00	KOM	7			
19	2397300993	FILER ULJA MOTORA KLIME FOTON 493 K VD 100-283	MANN W920/82, ALCO SP-862	KOM	20			
20	2398205696	FILTER ULJA DM-a LF 0900900, XO 157 P553000	XO 157 UNIFLUX; P553000 DONALDSON	KOM	120			
21	2398250346	ELEMENT PREČISTAČA HY10200 VD 100-236	HY10200 SF- FILTER; 44.518.41.120 BEHR; HY10200 MANN	KOM	12			
22	2398250395	PREČISTAČ HIDROSTATIKE HF 6056 VD 100-284	W940/38, HF 6056	KOM	12			
23	2398250569	ELEMENT PREČISTAČA HY10259 44.518.41.131	HY10259 SF- FILTER; 44.518.41.131 BEHR; HY10259 MANN	KOM	12			
24	2398300976	UMETAK ZA SITO 90.3304.10 VOITH S2.1124-01K24	SA BRTVOM 136X136X1,0 90.3304.10 VD 100-238	KOM	12			

Red. broj	Šifra	Naziv	KATALOŠKI BROJ - PODACI PROIZVOĐAČA	J.M.	OKVIRNA KOLIČINA	NAZIV PONUĐENE ROBE / JEDNAKOVRIJEDAN PROIZVOD, KATALOŠKA OZNAKA	JED. CIJENA	UKUPNO
25	2398304317	FILTER ULJA HP-a VOITH 90.9349.12 VD 100-234	H90.934911 VOITH, HC 9600 F KS 4 Z	KOM	12			
26	2398700894	FILTER ULJA KOMPRESORA SL6-77 WD 940 C 100495	WD 940 C 100495	KOM	7			
27	2398801262	FILTER ULJA GRIJANJA-ELEMENT VD 100-150	3160412 CUMMINS, VD 100-150	KOM	12			
28	2398820080	SEPARATOR ULJA KOMPRESORA SL6-77	VD 100-239 3EGH 489000- 8281 C108738	KOM	6			
29	2397300928	FILTER ULJA MOTORA HATZ 400 653 00	HATZ 400 653 00	KOM	4			
30	2177206253	FILTER ULJA HIDROSTATIKE fi70X210 VD 100-285	FILTER ULJA HIDROSTATIKE fi70X210 VD 100- 285	KOM	6			
Ukupno u kn bez PDV-a								
PDV								
Ukupno u kn sa PDV-om								

Jamstveni rok: \_\_\_\_\_

Opcija ponude: \_\_\_\_\_

Način plaćanja: \_\_\_\_\_

Rok isporuke robe (za sukcesivnu isporuku od dostave narudžbenice): \_\_\_\_\_


Kontakt osoba: matija.puskaric@tszv.hr

M.P.

Potpis ovlaštene osobe Ponuditelja

Rok za dostavu ponuda: 11.09.2020. do 14:30 sati



	<b>Tehničko nabavni uvjeti</b>		TNU br.: 2-003.2
	Vrsta proizvoda: FILTERI ULJA		Rev.: 0/20 List 1/3
UGOVOR/ NARUDŽBA Br.:	Vrijedi do opoziva	Tvrtka:	

## 1.0. Predmet nabave

Filteri ulja za vučna vozila HŽ PP i HŽ Cargo

## 2.0. Tehnički podaci

### 2.1. Opći podaci

Filteri ulja namijenjeni su za upotrebu na željezničkim vozilima. Proizvođač/ponuditelj mora osigurati da ugovoreni ili naručeni originalni ili zamjenski dijelovi, sklopovi, uređaji i usluge (u tekstu zamjenski dijelovi) budu projektirani, proizvedeni, ispitivani i isporučeni na način da svojom kvalitetom i karakteristikama u potpunosti odgovaraju tehničkim zahtjevima upotrebe na vučnim vozilima prema slijedećim dokumentima:

- Zahtjevima za upravljanje kvalitetom navedenim u točki 3.
- Obveze ponuditelja u točki 4.

### 2.2. Tehnički podaci predmeta nabave

Prema planu nabave za 2020. godinu i prema podacima koji se nalaze u ERPINS-u – modul Elementi - klasifikacija.

## 3.0. Zahtjev za upravljanje kvalitetom

Svi zamjenski dijelovi koji se rade prema ugovoru ili narudžbenici moraju biti nadzirani, ispitivani i kontrolirani od Službe kontrole kvalitete Proizvođača. Naručitelj zadržava pravo provjere proizvođačevog sustava upravljanja kvalitetom u bilo kojem vremenu tijekom trajanja ugovora ili narudžbenice. Proizvođač će pružiti svu potrebnu pomoć ovlaštenom predstavniku Naručitelja u provođenju provjere.

NE	Proizvođač dostavlja svoj Plan kvalitete na odobrenje Naručitelju u roku od osam dana od dana potpisa ugovora ili prihvaćanja narudžbenice. Naručitelj će u Planu kvalitete označiti kontrolne točke kod kojih želi biti nazočan, radovi se ne smiju nastaviti bez pismenog odobrenja Naručitelja.
----	--

### 3.1. Poslovník kvalitete

Proizvođač će izraditi i osigurati Naručitelju uvid u Poslovník kvalitete koji će se temeljiti na ISO 9001 normi:

Poslovník kvalitete treba opisati pripadni sustav upravljanja kvalitetom kod Proizvođača. Opisani sustav mora biti primijenjen u proizvodnji naručenih dijelova za željeznička vozila.

Tehnički servis željezničkih vozila d.o.o.  
 ul. 0000 zambob, Slavonski brod 13

Broj: 5642/20 Datum: 08.06.2020.

Prelož:

	<b>Tehničko nabavni uvjeti</b>		TNU br.: 2-003.2	
	Vrsta proizvoda: FILTERI ULJA		Rev.: 0/20	List 2/3
UGOVOR/ NARUDŽBA Br.:		Vrijedi do opoziva	Tvrtka:	

### 3.2. Nadzor i kontrola kvalitete

Proizvođač treba uspostaviti odgovarajuće upute za provođenje kvalitete i ispitivanje tijekom procesa proizvodnje, neophodne za dokazivanje kvalitete u svim dijelovima procesa i završnom preuzimanju. Rezultati kontrola i ispitivanja moraju zadovoljiti uvjete iz ugovora ili narudžbenice.

DA	Naručitelj će provoditi nadzor kod Proizvođača za vrijeme realizacije ugovora ili narudžbenice, uz obveznu završnu kontrolu i preuzimanje. Proizvođač će staviti na raspolaganje svu opremu, dokumentaciju i kadrove potrebne da se utvrdi podudarnost s crtežima, tehničkim popisom i zahtjevima iz ugovora ili narudžbenice. Po završetku nadzora Proizvođač/isporučitelj će predati ovlaštenom predstavniku Naručitelja komplet svih traženih dokumenata, kojima se dokazuje kvaliteta proizvoda.
DA	Zahtjeva se ulazna kontrola Naručitelja prilikom preuzimanja robe u skladište Naručitelja.

## 4.0. Obveze ponuditelja

### 4.1. Dokumentacija

Br.	Dostaviti	Dokumenti	Vrijeme dostave
1.	DA	Atest o tipskom ispitivanju	uz ponudu
2.	DA	Certifikat o zastupanju ili potvrdu o porijeklu robe na memorandumu proizvođača.	uz ponudu
3.	DA	Atesti i izvješće o serijskom ispitivanju od strane Proizvođača - Uvjerenje o kvaliteti.	uz isporuku robe
4.	DA	Svojstva (karakteristika proizvoda, dijagram pada tlaka, maksimalne dimenzije propuštenih čestice – svojstva suspenzije )	uz ponudu
5.	DA	Nacrt proizvoda	uz ponudu
6.	DA	Kriterij zamjene proizvoda u eksploataciji (vremenski rok, moto-sati rada, povećanje pada tlaka ili drugo )	uz ponudu

### 4.2. Ugradnja

Ugradnju filtera vrši naručitelj.

Ponuditelj/isporučitelj je obavezan naručitelju dostaviti slijedeće upute:

Br.	Dostaviti	Dokumenti	Vrijeme dostave
1.	NE	Upute za tekuće održavanje i redovite popravke	uz isporuku robe
2.	NE	Katalog zamjenskih dijelova na hrvatskom jeziku	uz isporuku robe
3.	NE	Popis potrebnih dijelova za tekuće održavanje	uz isporuku robe
4.	DA	Upute o skladištenju dijelova (tamo gdje je to neophodno radi garancije)	uz isporuku robe
5.	DA	Upute za pravilnu ugradnju (tamo gdje je to neophodno radi garancije)	uz isporuku robe

	<b>Tehničko nabavni uvjeti</b>		TNU br.: 2-003.2		
	Vrsta proizvoda: FILTERI ULJA		Rev.: 0/20	List 3/3	
UGOVOR/ NARUDŽBA Br.:		Vrijedi do opoziva	Tvrтка:		

#### 4.3. Puštanje u rad

Naručitelj nakon ugradnje filtera u vučno vozilo, pušta u rad vučno vozilo sa zamijenjenim dijelom.

#### 4.4. Obuka

U slučaju nepravilnog rada filtera Proizvođač/isporučitelj je dužan pružiti Naručitelju tehničku i stručnu pomoć na licu mjesta.

#### 4.5. Popis ovlaštenih servisa

#### 4.6. Dokaz tehničke i stručne sposobnosti

Proizvođač mora dostaviti dokument da je tehnički i stručno sposoban izraditi proizvod prema tehničkim zahtjevima.

#### 4.7. Preuzimanje

Preuzimanje robe fco Tehnički servisi željezničkih vozila d.o.o.:

Red br.	MJESTO ISPORUKE	ADRESA MJESTA ISPORUKE
1.	Centar Zagreb GK	Zagreb, Strojarska 13
2.	Centar Zagreb RK	Zagreb, Ranžirni kolodvor Jakuševačka bb
3.	Centar Osijek	Osijek, Kneza Trpimira 2A
4.	Centar Rijeka	Rijeka, Milutina Barača 15
5.	Centar Knin	Knin, Đerekova 6
6.	Centar Varaždin	Varaždin, Vilka Novaka bb
7.	Centar Vinkovci	Vinkovci, Trg kralja Tomislava bb
8.	Centar Split	Split, Draškovićeva bb, Solin
9.	Centar Pula	Pula, Kolodvorska 5
10.	Centar Ploče	Ploče, Teretna bb


#### 4.8. Jamstveni rokovi

Ponuditelj/isporučitelj jamči za robu 12 mjeseci od datuma isporuke uz pravilno skladištenje, a nakon ugradnje na vučno vozilo, do vremena potrebnog za njegovu zamjenu prema važećim uputama za navedenu seriju vučnih vozila. Sve nastale štete uzrokovane krivnjom isporučenog proizvoda snosi ponuditelj/isporučitelj.

Rukovoditelj tehničkih poslova:

Robert Karaj, dipl. inž.



	<b>Tehničko nabavni uvjeti</b>		TNU br.: 2-_____	
	Vrsta proizvoda: SEPARATORI ULJA I ZRAKA NA VIJČANIM KOMPRESORIMA		Rev.: 0/20	List 1/3
UGOVOR/ NARUDŽBA Br.:		Vrijedi do opoziva		Tvrtka:

## 1.0. Predmet nabave

Separatori ulja i zraka za vijčane kompresore na vučnim vozilima HŽ Putnički prijevoz i HŽ Cargo

## 2.0. Tehnički podaci

### 2.1. Opći podaci

Separatori ulja i zraka namijenjeni su za upotrebu na vijčanim kompresorima koji se koriste na željezničkim vozilima. Proizvođač/ponuditelj mora osigurati da ugovoreni ili naručeni originalni ili zamjenski dijelovi, sklopovi, uređaji i usluge (u tekstu zamjenski dijelovi) budu projektirani, proizvedeni, ispitivani i isporučeni na način da svojom kvalitetom i karakteristikama u potpunosti odgovaraju tehničkim zahtjevima upotrebe na vučnim vozilima prema slijedećim dokumentima:

- Zahtjevima za upravljanje kvalitetom navedenim u točki 3.
- Obveze ponuditelja u točki 4.

### 2.2. Tehnički podaci predmeta nabave

Prema planu nabave za 2020. godinu i prema podacima koji se nalaze u ERPINS-u – modul Elementi.

## 3.0. Zahtjev za upravljanje kvalitetom

Svi zamjenski dijelovi koji se rade prema ugovoru ili narudžbenici moraju biti nadzirani, ispitivani i kontrolirani od Službe kontrole kvalitete Proizvođača. Naručitelj zadržava pravo provjere proizvođačevog sustava upravljanja kvalitetom u bilo kojem vremenu tijekom trajanja ugovora ili narudžbenice. Proizvođač će pružiti svu potrebnu pomoć ovlaštenom predstavniku Naručitelja u provođenju provjere.


NE	Proizvođač dostavlja svoj Plan kvalitete na odobrenje Naručitelju u roku od osam dana od dana potpisa ugovora ili prihvaćanja narudžbenice. Naručitelj će u Planu kvalitete označiti kontrolne točke kod kojih želi biti nazočan, radovi se ne smiju nastaviti bez pismenog odobrenja Naručitelja.
----	--

### 3.1. Poslovnik kvalitete

Proizvođač će izraditi i osigurati Naručitelju uvid u Poslovnik kvalitete koji će se temeljiti na ISO 9001 normi:

Poslovnik kvalitete treba opisati pripadni sustav upravljanja kvalitetom kod Proizvođača. Opisani sustav mora biti primijenjen u proizvodnji naručenih dijelova za željeznička vozila.

HŽ Putnički prijevoz d.o.o.  
 Odsj. Strojarst. 13  
 Datum: 08.06.2020.  
 5645/20

 <b>TSZV</b> <small>TEHNIČKI SERVISI ZELJEŽNIČARIN VOZILA</small>	<b>Tehničko nabavni uvjeti</b>		TNU br.: 2-_____		
	Vrsta proizvoda: SEPARATORI ULJA I ZRAKA NA VIJČANIM KOMPRESORIMA		Rev.: 0/20	List 2/3	
UGOVOR/ NARUDŽBA Br.:		Vrijedi do opoziva	Tvrtka:		

### 3.2. Nadzor i kontrola kvalitete

Proizvođač treba uspostaviti odgovarajuće upute za provođenje kvalitete i ispitivanje tijekom procesa proizvodnje, neophodne za dokazivanje kvalitete u svim dijelovima procesa i završnom preuzimanju. Rezultati kontrola i ispitivanja moraju zadovoljiti uvjete iz ugovora ili narudžbenice.

DA	Naručitelj će provoditi nadzor kod Proizvođača za vrijeme realizacije ugovora ili narudžbenice, uz obveznu završnu kontrolu i preuzimanje. Proizvođač će staviti na raspolaganje svu opremu, dokumentaciju i kadrove potrebne da se utvrdi podudarnost s crtežima, tehničkim popisom i zahtjevima iz ugovora ili narudžbenice. Po završetku nadzora Proizvođač/isporučitelj će predati ovlaštenom predstavniku Naručitelja komplet svih traženih dokumenata, kojima se dokazuje kvaliteta proizvoda.
DA	Zahtjeva se ulazna kontrola Naručitelja prilikom preuzimanja robe u skladište Naručitelja.

## 4.0. Obveze ponuditelja

### 4.1. Dokumentacija


Br.	Dostaviti	Dokumenti	Vrijeme dostave
1.	DA	Atest o tipskom ispitivanju	uz ponudu
2.	DA	Certifikat o zastupanju ili potvrdu o porijeklu robe na memorandumu proizvođača.	uz ponudu
3.	NE	Atesti i izvješće o serijskom ispitivanju od strane Proizvođača - Uvjerjenje o kvaliteti.	uz isporuku robe
4.	DA	Svojstva (karakteristika proizvoda, dijagram pada tlaka, maksimalne dimenzije propuštenih čestice – svojstva suspenzije )	uz ponudu
5.	DA	Nacrt proizvoda	uz ponudu
6.	DA	Kriterij zamjene proizvoda u eksploataciji (vremenski rok, moto-sati rada, povećanje pada tlaka ili drugo )	uz ponudu

### 4.2. Ugradnja

Ugradnju separatora ulja i zraka vrši naručitelj.

Ponuditelj/isporučitelj je obavezan naručitelju dostaviti slijedeće upute:

Br.	Dostaviti	Dokumenti	Vrijeme dostave
1.	NE	Upute za tekuće održavanje i redovite popravke	uz isporuku robe
2.	NE	Katalog zamjenskih dijelova na hrvatskom jeziku	uz isporuku robe
3.	NE	Popis potrebnih dijelova za tekuće održavanje	uz isporuku robe
4.	DA	Upute o skladištenju dijelova (tamo gdje je to neophodno radi garancije)	uz isporuku robe
5.	DA	Upute za pravilnu ugradnju (tamo gdje je to neophodno radi garancije)	uz isporuku robe

	<b>Tehničko nabavni uvjeti</b>		TNU br.: 2-_____		
	Vrsta proizvoda: SEPARATORI ULJA I ZRAKA NA VIJČANIM KOMPRESORIMA		Rev.: 0/20	List 3/3	
UGOVOR/ NARUDŽBA Br.:		Vrijedi do opoziva	Tvrtka:		

#### 4.3. Puštanje u rad

Naručitelj nakon ugradnje separatora ulja i zraka na vijčani kompresor, pušta u rad vučno vozilo sa zamijenjenim dijelom.

#### 4.4. Obuka

U slučaju nepravilnih dimenzija ili funkcioniranja separatora ulja i zraka na vijčanom kompresoru Proizvođač/isporučitelj je dužan pružiti Naručitelju tehničku i stručnu pomoć na licu mjesta tj. na vozilu ugradnje.

#### 4.5. Popis ovlaštenih servisa

#### 4.6. Dokaz tehničke i stručne sposobnosti

Proizvođač mora dostaviti dokument da je tehnički i stručno sposoban izraditi proizvod prema tehničkim zahtjevima.

#### 4.7. Preuzimanje

Preuzimanje robe fco Tehnički servisi željezničkih vozila d.o.o.:

Red br.	MJESTO ISPORUKE	ADRESA MJESTA ISPORUKE
1.	Centar Zagreb GK	Zagreb, Strojarska 13
2.	Centar Zagreb RK	Zagreb, Ranžirni kolodvor Jakuševačka bb
3.	Centar Osijek	Osijek, Kneza Trpimira 2A
4.	Centar Rijeka	Rijeka, Milutina Barača 15
5.	Centar Knin	Knin, Đerekova 6
6.	Centar Varaždin	Varaždin, Vilka Novaka bb
7.	Centar Vinkovci	Vinkovci, Trg kralja Tomislava bb
8.	Centar Split	Split, Draškovićeve bb, Solin
9.	Centar Pula	Pula, Kolodvorska 5
10.	Centar Ploče	Ploče, Teretna bb

#### 4.8. Jamstveni rokovi

Ponuditelj/isporučitelj jamči za robu 12 mjeseci od datuma isporuke uz pravilno skladištenje, a nakon ugradnje na vučno vozilo, do vremena potrebnog za njegovu zamjenu prema važećim uputama za navedenu seriju vučnih vozila. Sve nastale štete uzrokovane krivnjom isporučenog proizvoda snosi ponuditelj/isporučitelj.

Rukovoditelj tehničkih poslova:

Robert Karaj, dipl. inž..

